

SERVO-ATTUATORE
per Chiocciola rotante di viti
a ricircolo di sfere serie CHR
Dimensioni DN 80 e DN 100



DIRECT-DRIVE MOTION TECHNOLOGY



SERVO-ATTUATORE per Chiocciola rotante di viti a ricircolo di sfere serie CHR

Dimensioni DN 80 e DN 100

**Il servo attuatore per Chiocciola di TECHNAI TEAM
è studiato per dare una risposta razionale
all'azionamento di assi "pesanti" delle grandi Macchine Utensili.**

L'azionamento per Chiocciola rotante permette di supportare l'albero vite alle due estremità anche con pre-tensionamento, quindi con significativo beneficio nel bilancio globale del calcolo della cinematica di trasmissione.

I servo-attuatori serie CHR sono proposti in due taglie DN 80 e DN 100 che identificano il diametro massimo della vite passante attraverso il modulo.

Il servo-attuatore CHR integra in un unico sistema le seguenti funzioni:

- Struttura di supporto con interfaccia di collegamento al carro della macchina.
- Un cuscinetto a doppia corona di sfere a contatto obliquo con angolo di 60° in classe di precisione selezionata P4.
- Un servomotore sincrono a magneti permanenti strutturalmente integrato con albero cavo.
- Un circuito di raffreddamento a liquido integrato nello statore avvolto.
- Un sistema di misura di alta qualità per la retroazione di velocità e posizione.
- Un distributore rotante per l'adduzione della lubrificazione alla chiocciola rotante.

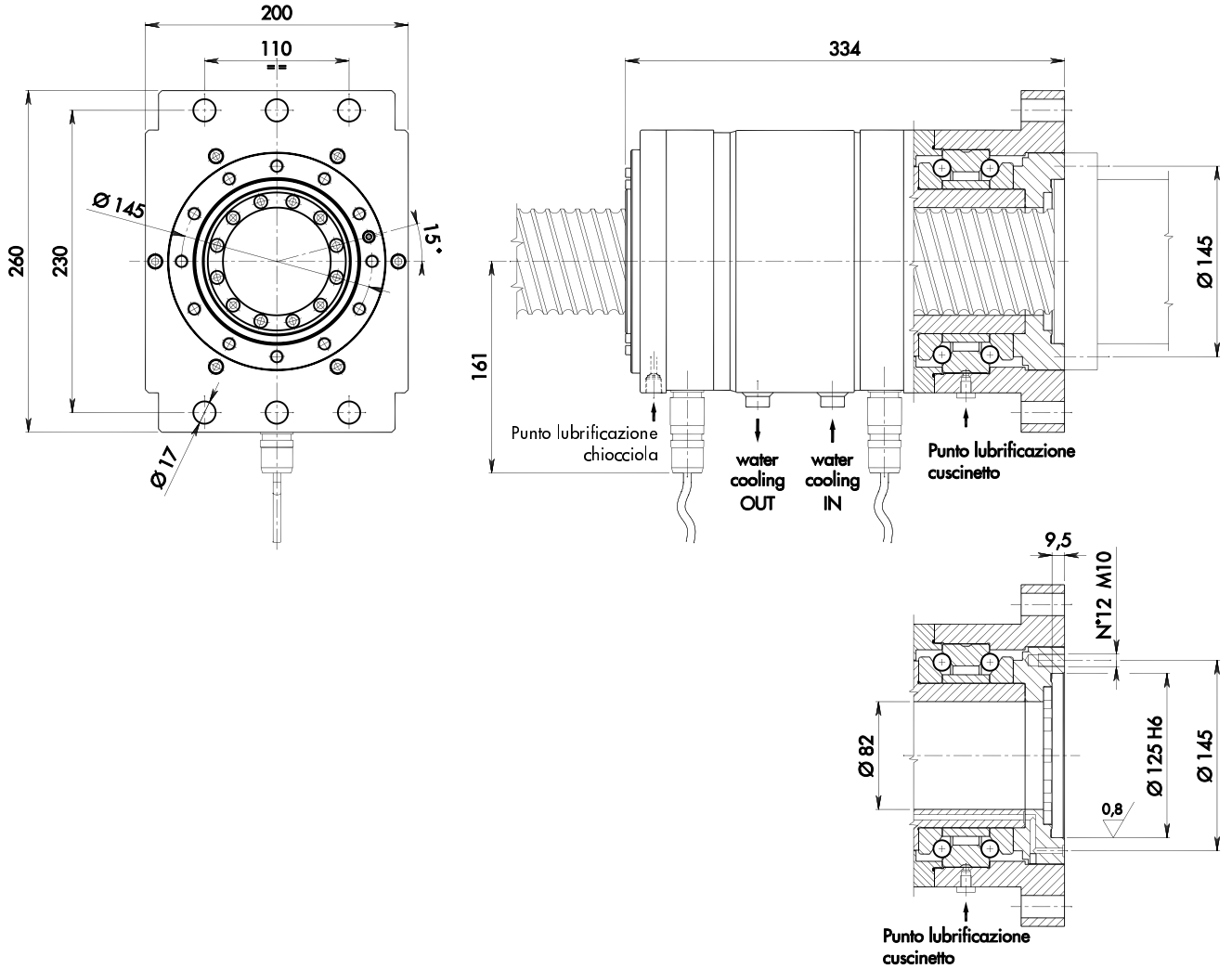
Vantaggi della soluzione CHR di TECHNAI TEAM:

- **Dimensioni compatte e simmetriche.**
 - **Nessun carico radiale, il motore è connesso Direct Drive alla chiocciola rotante.**
 - **Superiori prestazioni dinamiche, precisione e silenziosità di moto.**
- **Rapporto volume/coppia resa molto favorevole.**
 - **Controllo delle derive termiche ottimizzato con il circuito water-cooling integrato.**

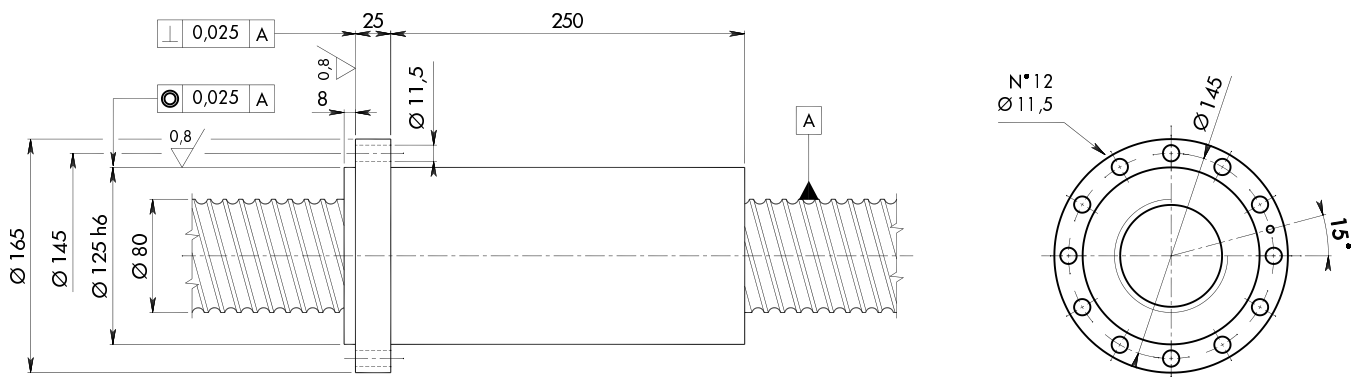
CHR - DN 80

SERVOMOTORE DN 80		Coppia nominale (Df 60°C) -Scambio termico con circuito a liquido -LQ	Coppia di picco	Cuscinetto assie a sfere a contatto obliquo 60° a doppio effetto	Rigidezza assiale cuscinetto (N / μ m)
Velocità massima 1000 rpm	Coppia (Nm)	52	120	1 x Di 110 234422M.SP	1500
	Corrente (A)	8,4	17,5		

IL NOSTRO SERVIZIO TECNICO E' A VOSTRA DISPOSIZIONE PER SVILUPPARE SOLUZIONI PERSONALIZZATE SIA NELLE PRESTAZIONI CHE NELLA CONFIGURAZIONE DI PROGETTO



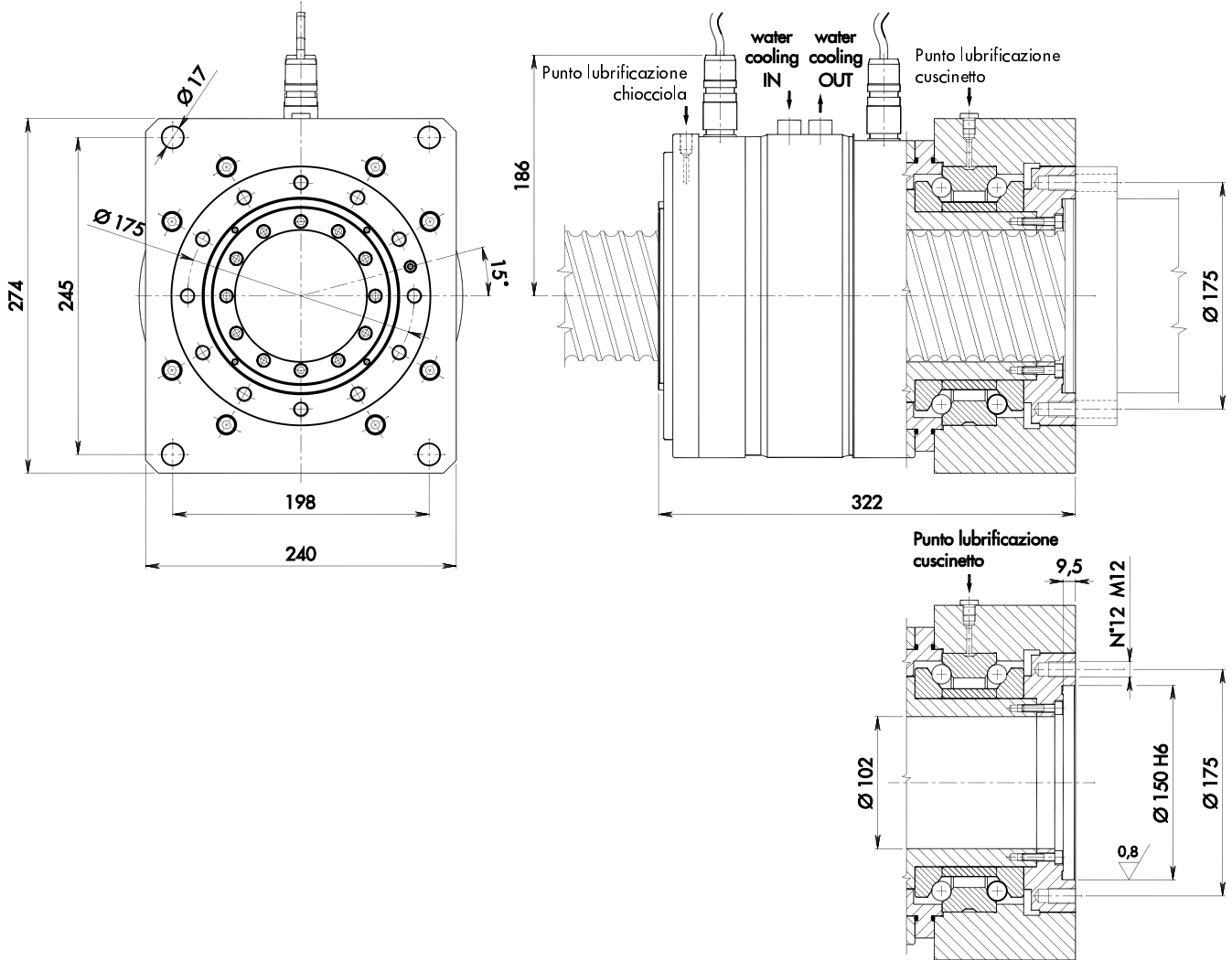
DIMENSIONI FLANGIA CHIOCCIOLA



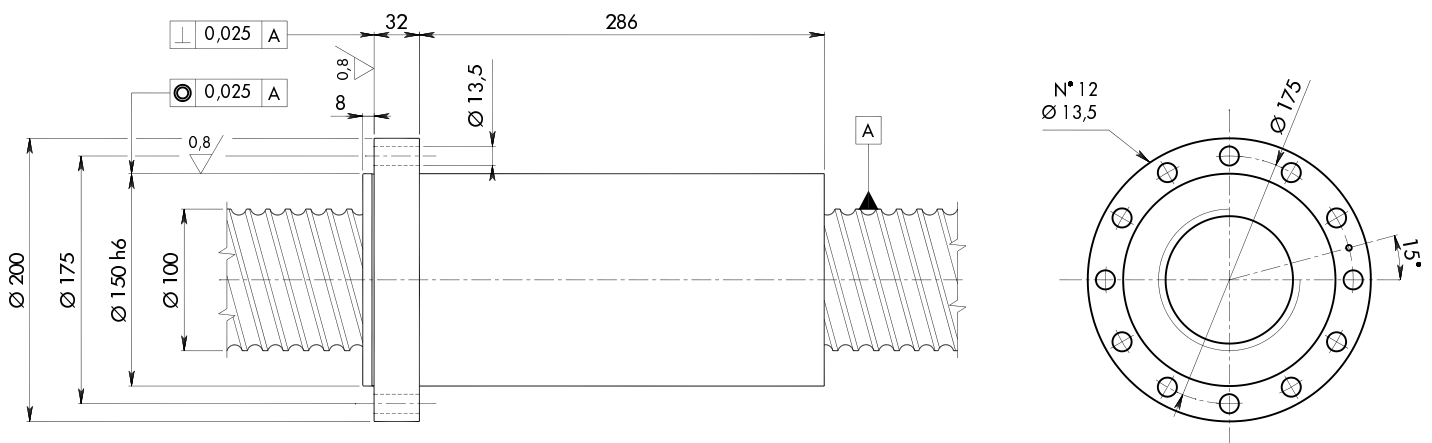
CHR - DN 100

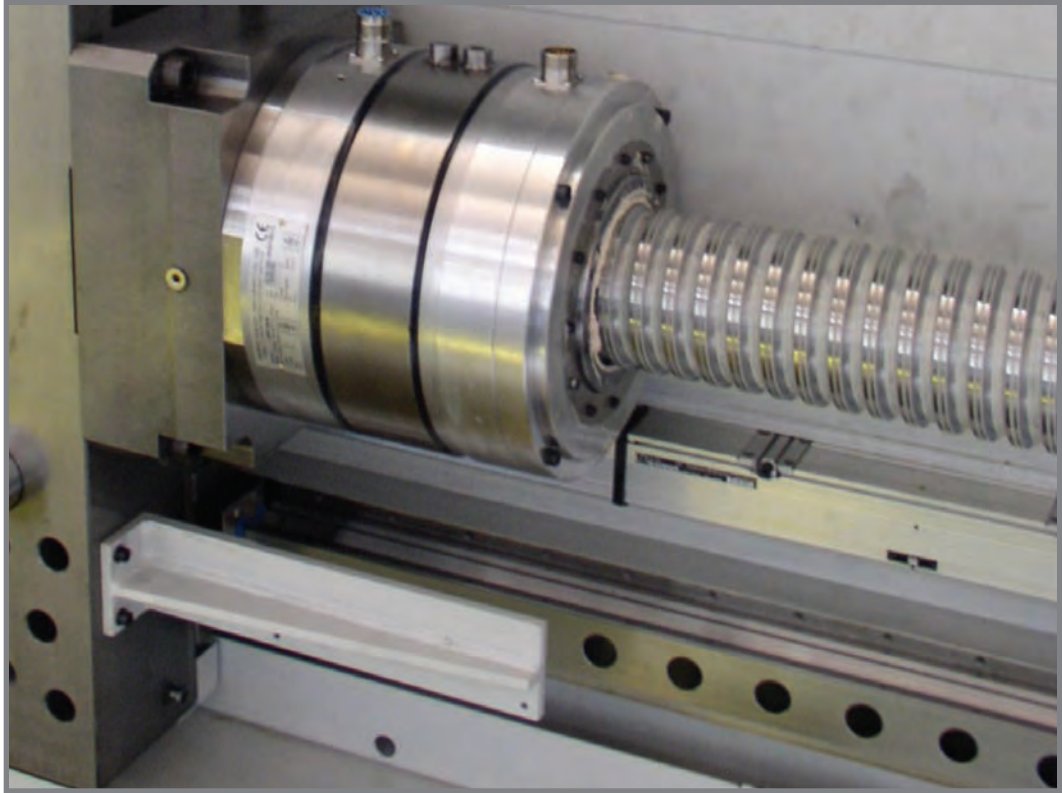
SERVOMOTORE DN 100		Coppia nominale (Dt 60°C) -Scambio termico con circuito a liquido -LQ	Coppia di picco	Cuscinetto assiele a sfere a contatto obliquo 60°a doppio effetto	Rigidzza assiale cuscinetto (N / μm)
Velocità massima 1000 rpm	Coppia (Nm)	75	140	1x Di 130 234426M.SP	1500
	Corrente (A)	18	36		

IL NOSTRO SERVIZIO TECNICO E' A VOSTRA DISPOSIZIONE PER SVILUPPARE SOLUZIONI PERSONALIZZATE SIA NELLE PRESTAZIONI CHE NELLA CONFIGURAZIONE DI PROGETTO



DIMENSIONI FLANGIA CHIOCCIOLA





TECHNAI TEAM s.r.l.
Via Gelada, 15
21015 Lonate Pozzolo (VA) Italy
Tel. +39 0331 661624
Fax +39 0331 301732
www.technai.it
technai@technai.it



DIRECT-DRIVE MOTION TECHNOLOGY

TECHNAI GERMANY GmbH
Todtmooser Str. 43
D-79664 Wehr
Fon: +49 (0) 7762 80 57 88
Fax: +49 (0) 7762 70 93 41
www.technai.it
info@technai-germany.de

