

# Soluzioni CoroMill®



# CoroMill® – la vostra scelta prioritaria

Fin dalla sua introduzione, CoroMill ha fortemente influenzato il panorama della fresatura. Grazie alle caratteristiche tipiche degli inserti con azione di taglio leggera, alle varie opzioni di passo e ai corpi fresa temprati, le frese CoroMill hanno portato un valore aggiunto alle officine per oltre 20 anni. Costantemente sottoposta a miglioramenti nel corso degli anni, la famiglia CoroMill rimane all'avanguardia nello sviluppo di utensili di fresatura.

La presente brochure illustra le frese di scelta prioritaria per diverse aree di applicazione. Per trovare la soluzione di fresatura più adatta a voi, è sufficiente cercare la pagina relativa alla propria applicazione e scegliere tra gli utensili di fresatura di scelta prioritaria.



## CoroMill® 390

La fresa CoroMill per la fresatura di spallamenti più versatile, perfetta per la produzione mista.

## CoroMill® 490

Il tipo di tagliente è lo stesso della fresa CoroMill 390, ma il numero raddoppia. Risultato: fresatura di spallamenti estremamente efficiente.

## CoroMill® 245

Una soluzione di fresatura a taglio leggero, per ottenere finiture superficiali omogenee su un'ampia serie di materiali e in varie condizioni di taglio.

## CoroMill® 345

Una fresa perfetta anche nelle condizioni più difficili, in grado di aumentare notevolmente la produttività nel campo della spianatura.

---

**Sapevate che...**  
L'offerta CoroMill  
comprende oltre  
6500 frese e 2900  
diversi inserti.  
CoroMill fornisce  
sempre una scelta  
per ottimizzare la  
propria esperienza  
di lavorazione.



#### CoroMill® 745

Una soluzione mista  
per spianatura negativa  
e positiva, unica nel  
settore.

#### CoroMill® 300

Soluzione versatile  
a taglio leggero con  
inserti rotondi per spia-  
natura e fresatura 3D.

#### CoroMill® QD

Grazie alla soluzione  
integrata per affrontare  
le sfide di scanalatura  
più comuni, le frese  
CoroMill QD possono  
rendere estremamente  
fluida anche la produ-  
zione più difficile.

#### CoroMill® 331

Regolabile per ottenere  
una precisione senza  
pari, CoroMill 331 è uno  
degli utensili di fresa-  
tura più importanti,  
che copre un'ampia  
gamma di applicazioni  
di scanalatura e lavora-  
zioni con frese a disco.

# CoroMill® 490

## Scelta prioritaria per la fresatura di spallamenti

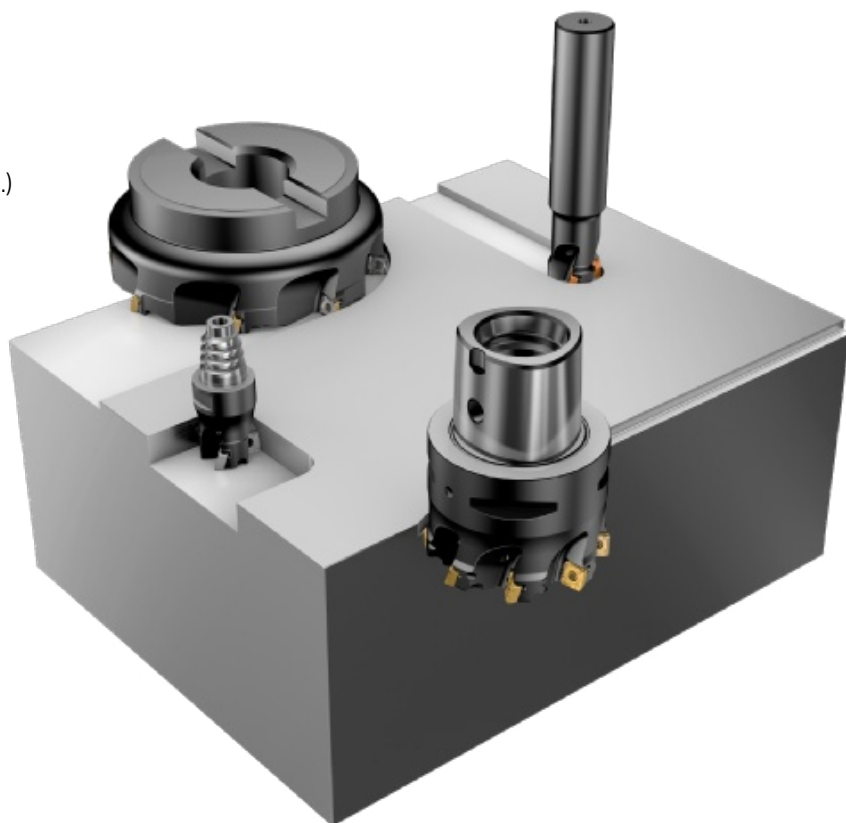
CoroMill 490 è una soluzione positiva a taglio leggero, con quattro taglienti. La precisione dei corpi fresa e del posizionamento dell'inserto, insieme al basso livello di vibrazioni del processo di lavorazione, fornisce spallamenti precisi senza gradini. Adatta a operazioni che vanno dalla sgrossatura alla finitura.

Diametro: 20–250 mm (0.750–10.000 poll.)

Profondità di taglio max.: 10 mm (0.394 poll.)

Geometria e qualità di scelta prioritaria:

<b>P</b>	-PM	GC1130
<b>M</b>	-MM	GC1040
<b>K</b>	-KM	GC1020
<b>N</b>	-NL	H13A
<b>S</b>	-PM	S30T
<b>H</b>	-PM	GC1010



# CoroMill® 390

Soluzione versatile,  
ideale per la produzione mista

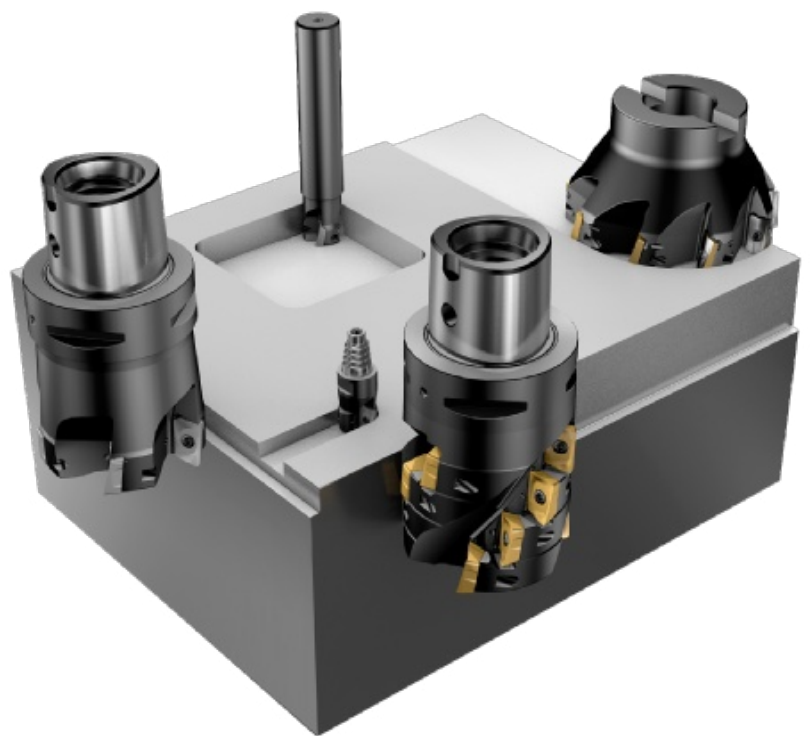
Per la produzione mista, con diversi materiali e caratteristiche del componente, le frese CoroMill 390 sono la scelta ideale. Con un assortimento che comprende diversi tipi di utensili, un'ampia scelta di raggi di punta e varie dimensioni di inserto per una serie di requisiti di profondità di taglio, CoroMill 390 può lavorare praticamente qualsiasi tipo di forma ed è estremamente affidabile.

Diametro: 9.7–200 mm (0.375–8.000 poll.)

Profondità di taglio max.: 15.7 mm (0.618 poll.)

Geometria e  
qualità di scelta prioritaria:

<b>P</b>	-PM	GC1130
<b>M</b>	-MM	GC1040
<b>K</b>	-KM	GC1020
<b>N</b>	-NL	H13A
<b>S</b>	-PM	S30T
<b>H</b>	-PM	GC1010



Non avete trovato ciò che stavate cercando?



CoroMill® 316



CoroMill® Plura



CoroMill® 690



CoroMill® 790

# CoroMill® 245

Frese per produzione mista dalle prestazioni affidabili

Una fresa semplice e al tempo stesso sofisticata e affidabile, adatta alla sgrossatura impegnativa o quando si vuole ottenere una finitura a specchio.

Taglienti: 4

Diametro:

Dimensione inserto 12: 32-250 mm  
(1.250-10.000 poll.)

Dimensione inserto 18: 80-250 mm  
(3.000-10.000 poll.)

Profondità di taglio max.:

Dimensione inserto 12: 6 mm (0.236 poll.)

Dimensione inserto 18: 10 mm (0.394 poll.)



Geometria e qualità di scelta prioritaria:

<b>P</b>	-PM	GC4230
<b>M</b>	-MM	GC2040
<b>K</b>	-KM	GC3220
<b>N</b>	-PL	H10
<b>S</b>	-MM	S30T
<b>H</b>	-PM	GC1010

# CoroMill® 345

Scelta prioritaria per una spianatura altamente produttiva

Quando la produttività è ciò che conta di più, queste frese incredibilmente resistenti e robuste sono la scelta migliore, grazie alla loro capacità di gestire una combinazione di grandi profondità di taglio e avanzamenti elevati per dente. La protezione del supporto comporta un grado di sicurezza più elevato.

Taglienti: 8

Diametro: 40-250 mm (1.500-10.000 poll.)

Profondità di taglio max.: 6 mm (0.236 poll.)



Geometria e qualità di scelta prioritaria:

<b>P</b>	-PM	GC4230
<b>M</b>	-MM	GC2040
<b>K</b>	-KM	GC3330
<b>S</b>	-MM	S30T
<b>H</b>	-PH	GC1010

# CoroMill® 745

Frese multitagliente per ottimizzare l'economia di produzione

Geometria e qualità di scelta prioritaria:

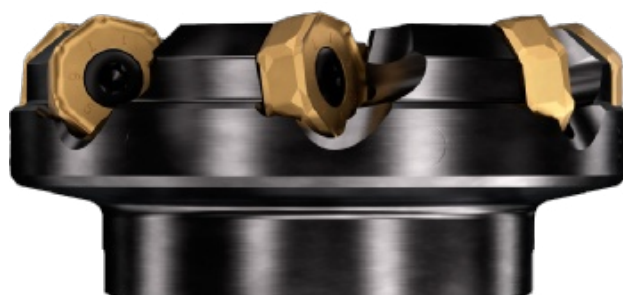
<b>P</b>	-M30	GC4230
<b>K</b>	-M50	K20D

Una fresa negativa con azione di taglio positiva che offre inserti bilaterali multitaglienti con le stesse prestazioni di taglio di una soluzione positiva monolaterale.

Taglienti: 14

Diametro: 63-315 mm (2.500-12.000 poll.)

Profondità di taglio max.: 5.2 mm (0.205 poll.)



CoroMill 745 verrà introdotta nel 2016.

Per altre frese di spianatura, consultate il sito



Spianatura ad avanzamenti elevati



Frese a disco



Frese a 90 gradi



Frese con inserti rotondi



Frese per la lavorazione pesante

# CoroMill® 300

Frese a inserti rotondi con azione di taglio leggera per sgrossatura e semifinitura

L'azione di taglio leggera di CoroMill 300 facilita l'entrata e l'uscita del pezzo lavorato e l'uso di utensili con estensioni. La soluzione è disponibile in versione neutra e positiva.

Geometria e qualità di scelta prioritaria:

<b>P</b>	-PM	GC1030
<b>M</b>	-MM	GC2040
<b>K</b>	-KH	GC3330
<b>N</b>	-PL	GC1030
<b>S</b>	-PM	S40T
<b>H</b>	-PH	GC1010

Versione neutra:

Diametro: 10–42 mm (0.375–1.25 poll.)

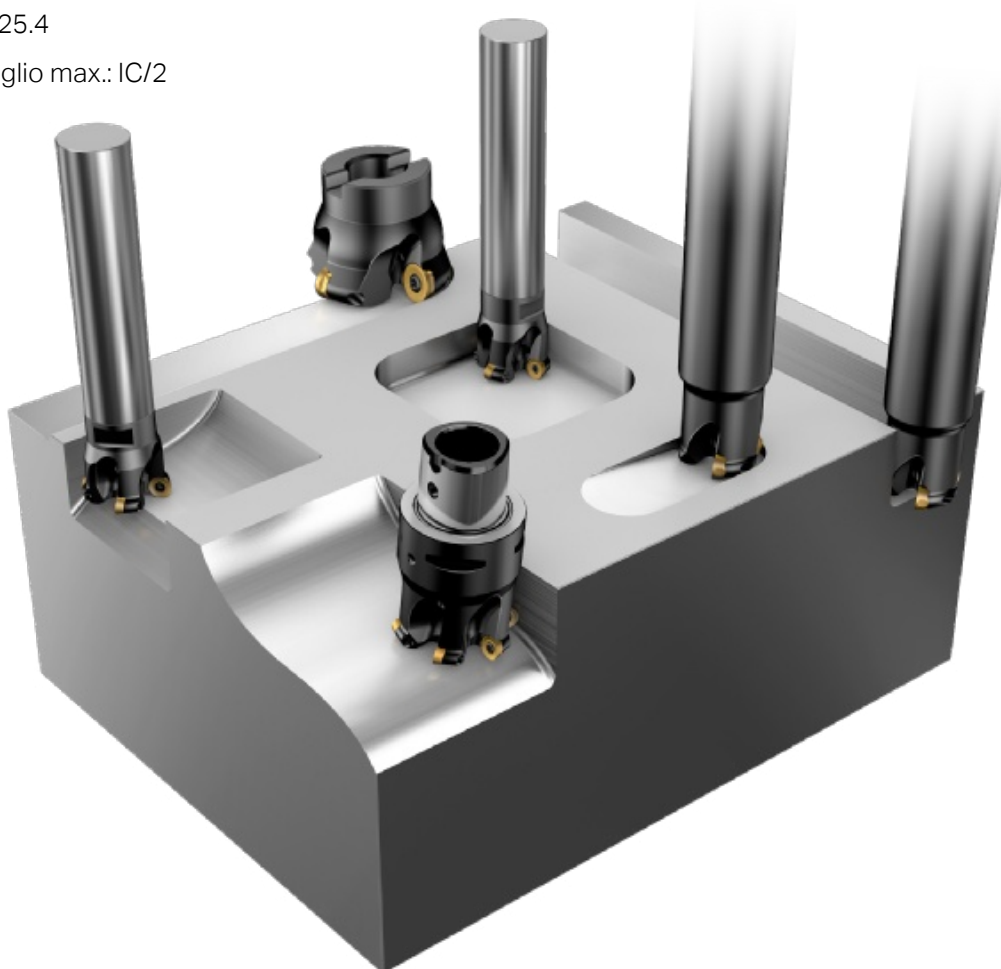
Da IC05 a IC16

Versione positiva:

Diametro: 25–200 mm (1–8 poll.)

Da IC08 a IC25.4

Profondità di taglio max.: IC/2





Consultate il sito per trovare altri utensili di profilatura, tra cui frese a candela con testa sferica, frese ad avanzamenti elevati e frese a candela integrali



CoroMill® 600



CoroMill® 419



CoroMill® 216



CoroMill® 216F



CoroMill® Plura



CoroMill® 316

# CoroMill® QD

Scelta prioritaria per scanalature strette e profonde

Nessun'altra fresa per scanalatura è dotata dell'innovativo sistema di adduzione interna di refrigerante e degli adattatori antivibranti che rendono CoroMill QD la scelta migliore per la fresatura di scanalature strette.

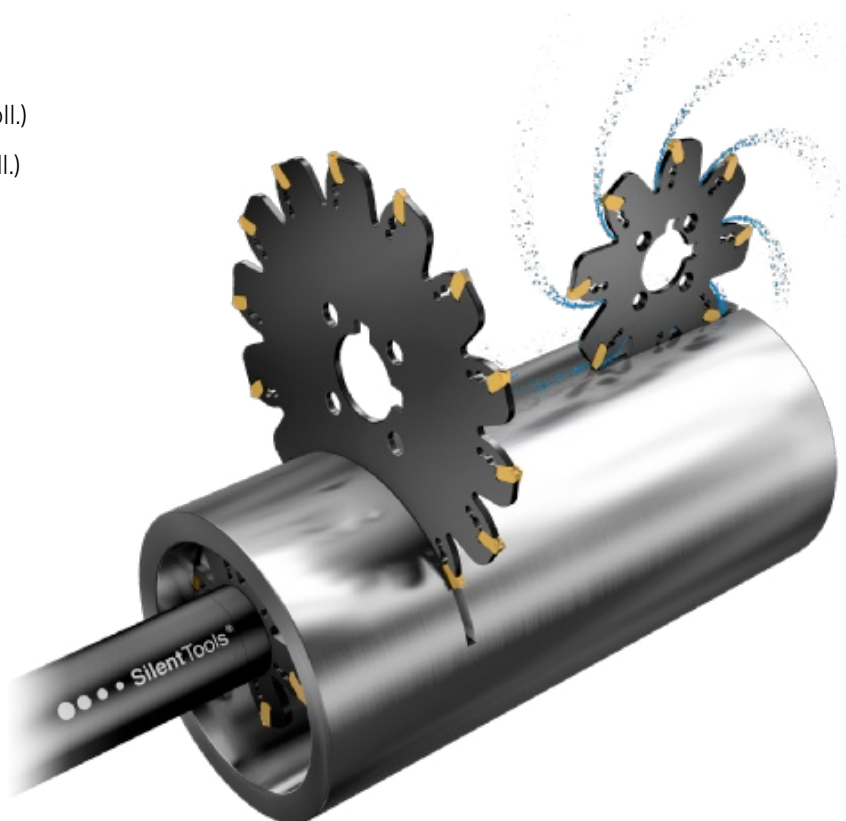
Larghezza di taglio: 2–6 mm (0.079–0.250 poll.)

Profondità di taglio max.: 117.5 mm (4.429 poll.)

Diametro: 63–315 mm (2.5–12 poll.)\*

Geometria e qualità di scelta prioritaria:

<b>P</b>	-PM	GC1030
<b>M</b>	-ML	GC1040
<b>K</b>	-KM	GC1020
<b>N</b>	-NL	H13A
<b>S</b>	-SL	S30T
<b>H</b>	-SL	S30T



\*Il diametro 63 mm (2.5 poll.) verrà introdotto nel 2016.

# CoroMill® 331

## Frese a disco multifunzione

Queste frese garantiscono il maggiore tasso di produttività nell'ambito della realizzazione di scanalature e della troncatura. Le cassette regolabili consentono di impostare la fresa con grande precisione, per ottenere la scanalatura delle dimensioni desiderate.

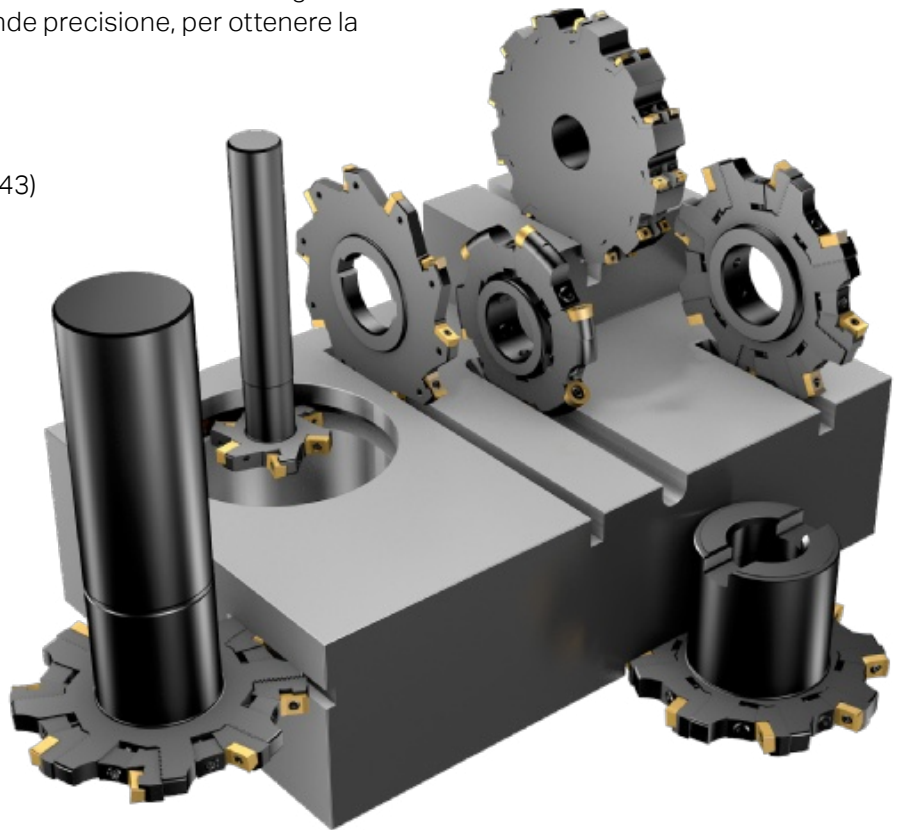
Larghezza di taglio: 6–26.5 mm (0.236–1.043)

Profondità di taglio max.: 114.5 mm (4.311)

Diametro: 40–315 mm (1.5–12 poll.)

Geometria e qualità di scelta prioritaria:

<b>P</b>	-WL	GC1030
<b>M</b>	-ML	GC1040
<b>K</b>	-KM	GC1020
<b>N</b>	-NL	H10
<b>S</b>	-PL	S30T
<b>H</b>	-PL	S30T



Per fori più piccoli, diametri e altre larghezze di scanalatura



CoroMill® 327



CoroMill® 328



CoroMill® 329

# Ordinate i vostri utensili



Online, stampa o digitale – ci sono diversi modi per accedere all'assortimento completo e ordinare i vostri utensili.

[www.sandvik.coromant.com/it](http://www.sandvik.coromant.com/it)

È possibile trovare l'assortimento più recente visitando il nostro sito.

## Publicazioni

Libreria digitale disponibile sia online che offline.

[www.sandvik.coromant.com/publications](http://www.sandvik.coromant.com/publications)

## Cataloghi stampati

Consultate i nostri cataloghi e supplementi stampati.

Preferite un'esperienza digitale? Provatelo con CoroGuide® per trovare la fresa adatta a voi, ottenere consigli sugli utensili, trovare dati di taglio e ordinare un articolo online.

[www.sandvik.coromant.com/coroguide](http://www.sandvik.coromant.com/coroguide)

Sede centrale:  
AB Sandvik Coromant  
SE-811 81 Sandviken, Svezia  
E-mail: [info.coromant@sandvik.com](mailto:info.coromant@sandvik.com)  
[www.sandvik.coromant.com/it](http://www.sandvik.coromant.com/it)

C-1040:129 ITA/01 © AB Sandvik Coromant 2016

**SANDVIK**  
Coromant